

ABB General Machinery Drive ACS355, 0,37 bis 22 kW / 0,5 bis 30 hp

Der ABB General Machinery Drive wurde im Hinblick auf schnellstmögliche Installation, Parametereinstellung und Inbetriebnahme entwickelt. Diese Frequenzumrichter sind sehr kompakt und kostengünstig. Die mit modernster Logik und innovativen Sicherheitsmerkmalen ausgestatteten Frequenzumrichter sind speziell auf die Bedürfnisse von Systemintegratoren, OEMs und Schaltschrankbauern hinsichtlich Produktivität und Leistungsfähigkeit sowie auf die Anforderungen von Endnutzern in den unterschiedlichsten Applikationsbereichen abgestimmt.



Highlights

- Weltweite Verfügbarkeit und Serviceleistungen
- Außergewöhnlich kompakte Frequenzumrichter in einheitlichem Design
- Schnelle Inbetriebnahme mit Applikationsmakros und Bedienpanel-Assistenten
- Standardmäßig mit der Funktion „Sicher abgeschaltetes Drehmoment (SIL3)“
- Geberlose Vektorregelung
- Eingebauter Brems-Chopper
- Varianten in hoher Schutzart für raue Betriebsumgebungen

Zeitsparende Installation und Inbetriebnahme

Die kompakten und einheitlichen Abmessungen des Frequenzumrichters vereinfachen Antriebslösungen und erleichtern den Einbau in Schaltschränke. Verschiedene Montageoptionen ermöglichen eine flexible Installation bei beengtem Raum.

Mit dem FlashDrop-Tool kann der Frequenzumrichter innerhalb weniger Sekunden ohne Netzanschluss konfiguriert werden. Die für den Frequenzumrichter verfügbaren Applikationsmakros und Assistenten ermöglichen eine schnelle und einfache Inbetriebnahme.

Kosten sparen mit modernster Intelligenz und Flexibilität

Innerhalb weniger Minuten kann der Frequenzumrichter mit dem PC-Tool für acht voreingestellte Betriebsabläufe konfiguriert werden, so dass oft auf eine externe SPS verzichtet werden kann. Über Feldbus-Schnittstellen kann er an die meisten SPS angeschlossen werden. Der Frequenzumrichter verfügt standardmäßig über die STO (Funktion Sicher abgeschaltetes Drehmoment), so dass Maschinenbauer die aktuellen Maschinenrichtlinien erfüllen können.

Zu den weiteren Merkmalen gehört der Stopp mit Drehzahlkompensation, wodurch der Frequenzumrichter ideal für fördertechnische Anwendungen geeignet ist, die ein von der Änderung der Prozessgeschwindigkeit unabhängiges, präzises Stoppen erfordern. Für raue Betriebsumgebungen stehen Varianten mit hoher Schutzart in den von der NSF zertifizierten Klassen IP66/IP67/UL-Typ 4X zur Verfügung.

Leistungs- und Spannungsbereich

- 1-phasig 200 bis 240 V \pm 10%
0,37 bis 2,2 kW (0,5 bis 3 hp)
- 3-phasig 200 bis 240 V \pm 10%
0,37 bis 11 kW (0,5 bis 15 hp)
- 3-phasig 380 bis 480 V \pm 10%
0,37 bis 22 kW (0,5 bis 30 hp)

Optionen

- E/A-Erweiterungsmodule
 - MTAC Inkrementalgeber-Schnittstelle
 - MREL Relais-Erweiterungsmodul
 - MPOW für externe Hilfsspannungsversorgung
- Feldbus-Anschluss über optionale Feldbus-Adaptermodule für
 - PROFIBUS DP
 - CANopen
 - DeviceNet
 - Modbus/Modbus TCP
 - Ethernet IP
 - Profinet
 - EtherCAT
 - Lonworks
- FlashDrop-Tool für die schnelle Vorkonfiguration des Frequenzumrichters ohne Netzanschluss
- DriveWindow Light, das PC-Tool für die einfache Parametereinstellung und grafische Sequenzprogrammierung
- Externe EMV-Filter für die Kompatibilität mit Kategorie C2
- Eingangsdrosseln für die Kompatibilität mit der Norm IEC 61000-3-12

Technische Daten und Typen

Nenndaten			Typencode	Bau- größe	IP20 UL offen			Gewicht kg
P_N kW	P_N hp	I_{2N} A			H2 mm	B mm	T mm	
1-phasige Einspeisespannung 200 bis 240 V Einheiten								
0,37	0,5	2,4	ACS355-01X-02A4-2	R0	202	70	161	1,1
0,75	1	4,7	ACS355-01X-04A7-2	R1	202	70	161	1,3
1,1	1,5	6,7	ACS355-01X-06A7-2	R1	202	70	161	1,3
1,5	2	7,5	ACS355-01X-07A5-2	R2	202	105	165	1,5
2,2	3	9,8	ACS355-01X-09A8-2	R2	202	105	165	1,5
3-phasige Einspeisespannung 200 bis 240 V Einheiten								
0,37	0,5	2,4	ACS355-03X-02A4-2	R0	202	70	161	1,1
0,55	0,75	3,5	ACS355-03X-03A5-2	R0	202	70	161	1,1
0,75	1	4,7	ACS355-03X-04A7-2	R1	202	70	161	1,3
1,1	1,5	6,7	ACS355-03X-06A7-2	R1	202	70	161	1,3
1,5	2	7,5	ACS355-03X-07A5-2	R1	202	70	161	1,3
2,2	3	9,8	ACS355-03X-09A8-2	R2	202	105	165	1,5
3	4	13,3	ACS355-03X-13A3-2	R2	202	105	165	1,5
4	5	17,6	ACS355-03X-17A6-2	R2	202	105	165	1,5
5,5	7,5	24,4	ACS355-03X-24A4-2	R3	202	169	169	2,5
7,5	10	31	ACS355-03X-31A0-2	R4	202	260	169	4,4
11	15	46,2	ACS355-03X-46A2-2	R4	202	260	169	4,4
3-phasige Einspeisespannung 380 bis 480 V Einheiten								
0,37	0,5	1,2	ACS355-03X-01A2-4	R0	202	70	161	1,1
0,55	0,75	1,9	ACS355-03X-01A9-4	R0	202	70	161	1,1
0,75	1	2,4	ACS355-03X-02A4-4	R1	202	70	161	1,3
1,1	1,5	3,3	ACS355-03X-03A3-4	R1	202	70	161	1,3
1,5	2	4,1	ACS355-03X-04A1-4	R1	202	70	161	1,3
2,2	3	5,6	ACS355-03X-05A6-4	R1	202	70	161	1,3
3	4	7,3	ACS355-03X-07A3-4	R1	202	70	161	1,3
4	5	8,8	ACS355-03X-08A8-4	R1	202	70	161	1,3
5,5	7,5	12,5	ACS355-03X-12A5-4	R3	202	169	169	2,5
7,5	10	15,6	ACS355-03X-15A6-4	R3	202	169	169	2,5
11	15	23,1	ACS355-03X-23A1-4	R3	202	169	169	2,5
15	20	31	ACS355-03X-31A0-4	R4	202	260	169	4,4
18,5	25	38	ACS355-03X-38A0-4	R4	202	260	169	4,4
22	30	44	ACS355-03X-44A0-4	R4	202	260	169	4,4

Nenndaten			Typencode	Bau- größe	IP66/IP67/UL-Typ 4X			Gewicht kg
P_N kW	P_N hp	I_{2N} A			H	B	T	
3-phasige Einspeisespannung 200 bis 240 V Einheiten								
0,37	0,5	2,4	ACS355-03X-02A4-2 + B063	R1	305	195	281	7,7
0,55	0,75	3,5	ACS355-03X-03A5-2 + B063	R1	305	195	281	7,7
0,75	1	4,7	ACS355-03X-04A7-2 + B063	R1	305	195	281	7,7
1,1	1,5	6,7	ACS355-03X-06A7-2 + B063	R1	305	195	281	7,7
1,5	2	7,5	ACS355-03X-07A5-2 + B063	R1	305	195	281	7,7
2,2	3	9,8	ACS355-03X-09A8-2 + B063	R3	436	246	277	13
3	4	13,3	ACS355-03X-13A3-2 + B063	R3	436	246	277	13
4	5	17,6	ACS355-03X-17A6-2 + B063	R3	436	246	277	13
3-phasige Einspeisespannung 380 bis 480 V Einheiten								
0,37	0,5	1,2	ACS355-03X-01A2-4 + B063	R1	305	195	281	7,7
0,55	0,75	1,9	ACS355-03X-01A9-4 + B063	R1	305	195	281	7,7
0,75	1	2,4	ACS355-03X-02A4-4 + B063	R1	305	195	281	7,7
1,1	1,5	3,3	ACS355-03X-03A3-4 + B063	R1	305	195	281	7,7
1,5	2	4,1	ACS355-03X-04A1-4 + B063	R1	305	195	281	7,7
2,2	3	5,6	ACS355-03X-05A6-4 + B063	R1	305	195	281	7,7
3	4	7,3	ACS355-03X-07A3-4 + B063	R1	305	195	281	7,7
4	5	8,8	ACS355-03X-08A8-4 + B063	R1	305	195	281	7,7
5,5	7,5	12,5	ACS355-03X-12A5-4 + B063	R3	436	246	277	13
7,5	10	15,6	ACS355-03X-15A6-4 + B063	R3	436	246	277	13

X im Typencode steht für E oder U.

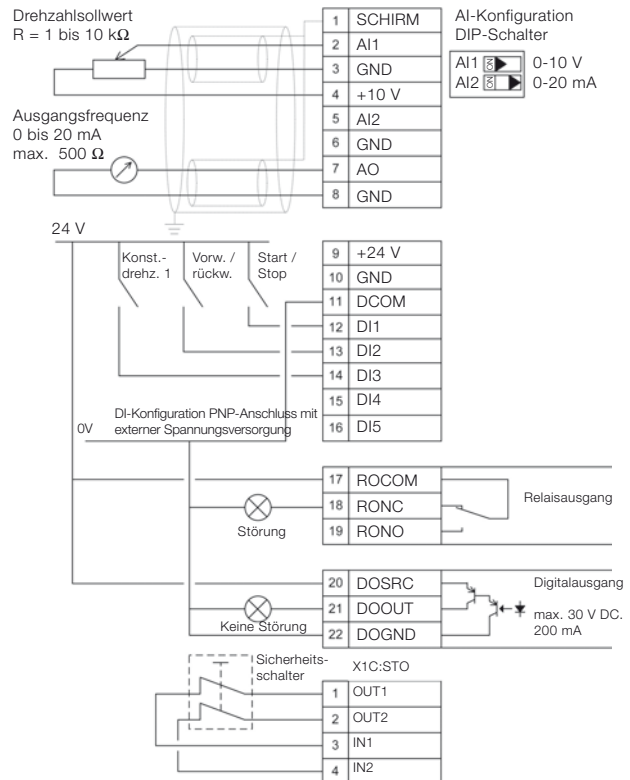
E = EMV-Filter angeschlossen. U = EMV-Filter getrennt.

H2 = Höhe mit Befestigungen und ohne Klemmenblech.

H = Höhe, B = Breite, T = Tiefe

B063 = Gehäuse mit Schutzart IP66/IP67/UL-Typ 4X

Netzanschluss	
Spannungs- und Stromanschluss	1-phasig 200 bis 240 V $\pm 10\%$: 0,37 bis 2,2 kW (0,5 bis 3 hp) 3-phasig 200 bis 240 V $\pm 10\%$: 0,37 bis 11 kW (0,5 bis 15 hp) 3-phasig 380 bis 480 V $\pm 10\%$: 0,37 bis 22 kW (0,5 bis 10 hp)
Frequenz	48 bis 63 Hz
Motoranschluss	
Spannung	3-phasig, von 0 bis U_{NETZ}
Frequenz	0 bis 600 Hz
Überlastbarkeit	1,5 $\times I_{2N}$ für 1 Minute alle 10 Minuten, beim Start 1,8 $\times I_{2N}$ für 2 Sekunden
Schaltfrequenz	4 (Standard) bis 16 kHz in Schritten von 4 kHz
Parametergesteuerte Geräuschkämpfungsfunktion	
Programmierbare Steueranschlüsse	
Zwei Analogeingänge, Signal einstellbar	Spannungssignal +10 V, 0 (2) bis 10 V Stromsignal ± 20 mA, 0 (4) bis 20 mA
Ein Analogausgang	0 (4) bis 20 mA
Fünf Digitaleingänge	12 bis 24 V, PNP und NPN, programmierbare DI5 0 bis 16 kHz Impulsfolge
Ein Relaisausgang	Schließer + Öffner, 250 VAC/2 A, 30 V DC/0,5 A
Ein Digitalausgang	Transistorausgang, 30 V DC/100 mA, programmierbare Impulsfolge 10 Hz bis 16 kHz
Genauigkeit	24 V DC $\pm 10\%$, max. 200 mA
Grenzwerte der Umgebungsbedingungen	
Umgebungstemperatur	-10 bis 40 °C, keine Vereisung zulässig 50 °C mit 10% Leistungsminderung
Relative Luftfeuchte	unter 95% (Kondensation nicht zulässig)



Konfiguration der Ein- und Ausgänge mit ABB-Standardmakro und externer Spannungsversorgung der Digitaleingänge.

Ansprechpartner für weitere Informationen:

www.abb.de/motors&drives

© Copyright 2009 ABB. Alle Rechte vorbehalten. Änderungen vorbehalten.