



ABB Antriebstechnik

ABB Component Drive ACS55, Frequenzumrichter 0,18 bis 2,2 kW / 0,25 bis 3 hp Katalog

ABB Component Drive

ABB Component Drive

Der ABB Component Drive-Frequenzumrichter wurde für den Einbau in eine Vielzahl unterschiedlicher einfacherer Maschinen entwickelt, wie zum Beispiel automatische Tore, Trainingsgeräte, Whirlpools und Pizzaöfen. Die Frequenzumrichter werden gemeinsam mit weiteren Komponenten über Handelspartner verkauft und sind ab Lager lieferbar.

Die Frequenzumrichter sind kompakt und schmal. Verschiedene Montagearten, wie zum Beispiel auf DIN-Schiene, erleichtern den Einbau in unterschiedliche Schaltschränke. Der ACS55 wird über Schalter und Potentiometer programmiert. Eine erweiterte Programmierung ist mit dem PC-Tool Drive-Config möglich. Der Antrieb arbeitet mit einphasiger Spannungsversorgung und ist standardmäßig für Wohnbereiche geeignet.

Highlights

- Integrierte EMV-Filter für die 1. Umgebung als Standard: Mit einphasiger Spannungsversorgung geeignet für Applikationen in Wohn- und Gewerbegebieten
- Kompakte und schmale Bauform
- Mehrere Montagemöglichkeiten
- Geringe Motorgeräusche durch hohe Schaltfrequenzen
- Einfache Konfiguration mit Potentiometer und Schaltern
- Schnelle Programmierung des Frequenzumrichters ohne Netzanschluss

Merkmal	Vorteil	Nutzen
Verfügbarkeit und Service weltweit	Die Frequenzumrichter sind weltweit verfügbar und in vier Regionen ab Lager lieferbar. Das globale Service- und Support-Netzwerk von ABB ist eines der größten der Branche.	Schnelle und zuverlässige Lieferung mit speziellem Support in fast allen Ländern weltweit.
Einphasige Spannungsversorgung	Mit einphasiger Spannungsversorgung geeignet für Anwendungen in Wohn- und Gewerbegebieten.	Niedrigere Verkabelungs- und Installationskosten als bei dreiphasiger Spannungsversorgung.
Schlanke Bauform	Passt problemlos in unterschiedliche Schrankausführungen	Geringere Schrankabmessungen oder eine höhere Belegungsdichte werden ermöglicht.
Mehre Einbaualternativen	Einbau in Schaltschränke mit Schraubbefestigung oder auf DIN-Schiene direkt nebeneinander oder quer möglich.	Der selbe Frequenzumrichtertyp kann bei verschiedenen Konstruktionen verwendet werden, wodurch Zeit und Installationskosten gespart werden.
Hohe Schaltfrequenz	Geringes Motorgeräusch	Keine Störung von Anwohnern
Eingebauter EMV-Filter	Hoher Grad elektromagnetischer Verträglichkeit. EMV-Filter der Kategorie C2 (1. Umgebung) sind Standard.	In jeder Umgebung geringe EMV-Störaussendung.
Einfache Konfiguration	Schnelle Inbetriebnahme und einfache Konfiguration.	Deutliche Zeitersparnis. Keine speziellen Kenntnisse erforderlich.
DriveConfig-Set als Option	Schnelle, einfache und sichere Konfiguration der Frequenzumrichter ohne Netzanschluss. Größere Anzahl von Anwendungsparameterwerten und erweiterte Funktionalität des Frequenzumrichters. Sicheres Kopieren der Parameter vom PC in die Frequenzumrichter.	Erhebliche Zeitersparnis. Der Frequenzumrichter kann bereits vor der elektrischen Installation konfiguriert werden. Der Frequenzumrichter ist für eine Vielzahl von Applikationen geeignet. Geringeres Fehlerrisiko bei der Inbetriebnahme.
Großer Umgebungstemperaturbereich für den Betrieb	Die Frequenzumrichter können in hohen Umgebungstemperaturen bis 55 °C arbeiten.	Ein Frequenzumrichtertyp, der auch bei anspruchsvollen Umgebungsbedingungen eingesetzt werden kann.

Typische Anwendungen

Der ABB Component Drive ermöglicht die Vorteile der Drehzahlregelung für eine große Anzahl von Anwendungen, wie Lüfter, Pumpen, Materialtransport, verschiedene gewerbliche Maschinen und viele weitere Antriebsaufgaben.

Bei automatischen Toren regelt der Frequenzumrichter den Motor, der die Schranke hebt und senkt. Er sorgt für einen sanften Start und Stopp des Bewegungsablaufs und reduziert damit die Wartungskosten. Eine schlanke Bauform ermöglicht die Installation des Frequenzumrichter bei knappen Platzverhältnissen im Torantriebsgehäuse.

Bei Nachführeinrichtungen von Solaranlagen regelt der Frequenzumrichter den Elektromotor der die Solarpanels nach dem Sonnenstand ausrichtet. Mit einem Betriebstemperaturbereich bis 55 °C kann der Frequenzumrichter in Umgebungen mit hohen Temperaturen eingesetzt werden. Mit dem Drive-Config-Set können viele Frequenzumrichter schnell und sicher für Hunderte oder Tausende von Solar-Nachführeinrichtungen konfiguriert werden.



Bei Laufbändern regelt der Frequenzumrichter den Motor, der das Laufband antreibt. Der Frequenzumrichter sorgt für ein hohes Drehmoment und eine genaue Drehzahlregelung über den Drehzahlbereich des Laufbands mit einer stoßfreien Beschleunigung und Verzögerung. Die Geräusentwicklung ist durch die hohe Schaltfrequenz gering. Ein standardmäßig integrierter EMV-Filter für die 1. Umgebung sorgt für eine geringe EMV-Emission in allen Betriebsumgebungen.

Bei Bädern mit Whirlpool regelt der Frequenzumrichter die Pumpe, die den Wasserstrahl des Pools erzeugt. Der Benutzer steuert Start, Stopp und Leistung des Jetstrahls über ein Bedienpanel, das an die E/A des Frequenzumrichters angeschlossen wird. Der Frequenzumrichter bietet mit hohen Schaltfrequenzen einen geräuscharmen Betrieb. Sein Kühlkörper ermöglicht den Einbau in Gehäuse mit hoher Schutzart.



Nennwerten, Typen und Spannungen

P_N	P_N	Ausgangsstrom		Ein- gangs- strom A	Frequenzumrichter Typ	Sicherung A Typ gG *	Verlust- leistung W	Kühlluft- Anforderungen m³/h **	Bau- größe	H1	H2	B	T	Gewicht kg
		Nenn- strom A	max. Strom A											

Integrierter EMV-Filter, 1-phasige Einspeisespannung 200/240 V, +10/-15%, 3-phasige Ausgangsspannung 200/240 V

0,18	0,25	1,4	2,1	4,4	ACS55-01E-01A4-2	10	21	Natürliche Konvektion	A	170	146,5	45	128	0,65
0,37	0,5	2,2	3,3	6,9	ACS55-01E-02A2-2	16	32	Natürliche Konvektion	A	170	146,5	45	128	0,7
0,75	1,0	4,3	6,5	10,8	ACS55-01E-04A3-2	16	51	Natürliche Konvektion	B	170	146,5	67,5	128	0,9
1,5	2	7,6	11,4	18,2	ACS55-01E-07A6-2	25	74	26	D	226	203	70	159	1,6
2,2	3	9,8	14,7	22	ACS55-01E-09A8-2	32	103	26	D	226	203	70	159	1,7

P_N	P_N	Ausgangsstrom		Ein- gangs- strom A	Frequenzumrichter Typ	Sicherung A Typ gG *	Verlust- leistung W	Kühlluft- Anforderungen m³/h **	Bau- größe	H1	H2	B	T	Gewicht kg
		Nenn- strom A	max. Strom A											

Ohne EMV-Filter, 1-phasige Einspeisespannung 200/240 V, +10/-15%, 3-phasige Ausgangsspannung 200/240 V

0,18	0,25	1,4	2,1	4,4	ACS55-01N-01A4-2	10	21	Natürliche Konvektion	A	170	146,5	45	128	0,65
0,37	0,5	2,2	3,3	6,9	ACS55-01N-02A2-2	16	32	Natürliche Konvektion	A	170	146,5	45	128	0,7
0,75	1,0	4,3	6,5	10,8	ACS55-01N-04A3-2	16	51	Natürliche Konvektion	B	170	146,5	67,5	128	0,9
1,5	2	7,6	11,4	18,2	ACS55-01N-07A6-2	25	74	26	C	194	171	70	159	1,2
2,2	3	9,8	14,7	22	ACS55-01N-09A8-2	32	103	26	C	194	171	70	159	1,3

P_N	P_N	Ausgangsstrom		Ein- gangs- strom A	Frequenzumrichter Typ	Sicherung A Typ gG *	Verlust- leistung W	Kühlluft- Anforderungen m³/h **	Bau- größe	H1	H2	B	T	Gewicht kg
		Nenn- strom A	max. Strom A											

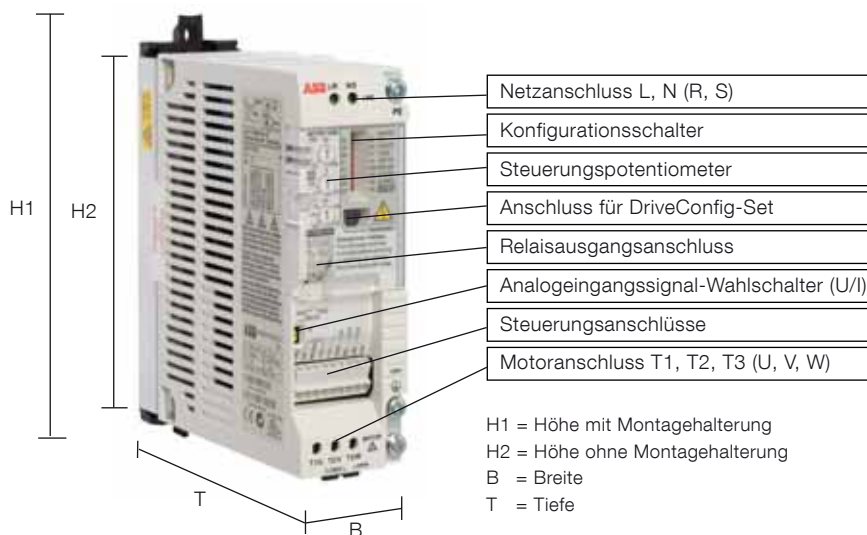
Integrierter EMV-Filter, 1-phasige Einspeisespannung 110/120 V, +10/-15%, 3-phasige Ausgangsspannung 200/240 V

0,18	0,25	1,4	2,1	6,4	ACS55-01E-01A4-1	10	24	Natürliche Konvektion	A	170	146,5	45	128	0,65
0,37	0,5	2,2	3,3	9,5	ACS55-01E-02A2-1	16	35	Natürliche Konvektion	A	170	146,5	45	128	0,7

P_N	P_N	Ausgangsstrom		Ein- gangs- strom A	Frequenzumrichter Typ	Sicherung A Typ gG *	Verlust- leistung W	Kühlluft- Anforderungen m³/h **	Bau- größe	H1	H2	B	T	Gewicht kg
		Nenn- strom A	max. Strom A											

Ohne EMV-Filter, 1-phasige Einspeisespannung 110/120 V, +10/-15%, 3-phasige Ausgangsspannung 200/240 V

0,18	0,25	1,4	2,1	6,4	ACS55-01N-01A4-1	10	24	Natürliche Konvektion	A	170	146,5	45	128	0,65
0,37	0,5	2,2	3,3	9,5	ACS55-01N-02A2-1	16	35	Natürliche Konvektion	A	170	146,5	45	128	0,7



* Empfohlene Werte. Keine superflinken oder Low-Peak-Sicherungen benutzen. Die örtlichen Vorschriften beachten.

** Die Mindestabstände für die Installation müssen beachtet werden. Siehe Angaben im ACS55 Benutzerhandbuch.

Optionen

DriveConfig

Das DriveConfig-Set erleichtert die Konfiguration und Steuerung sowie den Funktionsumfang von ACS55 Frequenzumrichtern bei Serienfertigung mit gleichen Einstellungen. Damit werden Parametereinstellung und Software-Updates ohne Netzanschluss der Frequenzumrichter ermöglicht. Sie können bei der Konfiguration sogar in der Lieferverpackung bleiben und ein sicherer Bereich ist nicht erforderlich.

Mit DriveConfig können Antriebe online gesteuert und bis zu vier Signale gleichzeitig überwacht werden. Mit DriveConfig wird die Inbetriebnahme der ACS55 Frequenzumrichter optimiert, Zeit eingespart und die Sicherheit erhöht.

Der Benutzer kann mit dem DriveConfig-Set zusätzliche Applikationsparameterwerte einstellen und die Antriebsfunktionalität erweitern. In der Tabelle rechts sind die Einstellbereiche, Funktionen und Istwertsignale angegeben, die mit DriveConfig aktiviert werden.

Lieferumfang des DriveConfig-Sets:

- Hardware und Kabel
- PC-Software
- Benutzerhandbuch in English (gedruckt und PDF)
- Batterieladegerät

Systemanforderungen des DriveConfig-Sets:

- PC mit Betriebssystem
Microsoft Windows 2000/XP/Vista/Windows 7
- USB-Anschluss am PC



Applikationsparameter		
P1105	Maximal-Sollwert	0 bis 250 Hz
P1202	Konstantdrehzahl 1	0 bis 250 Hz
P1203	Konstantdrehzahl 2	0 bis 250 Hz
P1204	Konstantdrehzahl 3	0 bis 250 Hz
P1301	AI min	0 / 1 (0/20%)
P1401	Relaisausgang	Störung / Störung (-1) / Läuft
P2007	Minimum-Frequenz	0 bis 250 Hz
P2008	Maximum-Frequenz	0 bis 250 Hz
P2021	Minimum-Frequenz, Modulation	
P2102	Stopp-Modus	Austrudeln / Rampe
P2202	Beschleunigungszeit	0,1 bis 100 s
P2203	Verzögerungszeit	0,1 bis 100 s
P2603	IR-Kompensation Spannung	0 bis 80 V
P2604	IR-Kompensation Frequenz	0 bis 250 Hz
P2605	U/F-Verhältnis	Linear / quadratisch
P2606	Schaltfrequenz	5 / 16 kHz
P3005	Thermischer Motorschutz	Aktiviert / deaktiviert
P3101	Reset / Quittierung	Stopp / automatisch + Stopp / kein Reset
P9902	Applikationsmakros	ABB Standard, 3-Draht, Drehrichtungsumkehr, Konstantdrehzahl, Motor-Potentiometer, Motpot (R)
P9905	Motornennspannung	110 bis 230 V AC
P9906	Motornennstrom	50 bis 150%
P9907	Motornennfrequenz	40 bis 250 Hz
P9912	SW-Parameter	

Istwertsignale (werden nur angezeigt)		
P0102	Ausgangsfrequenz	Hz
P0104	Strom	A
P0107	DC-Spannung	V
P0109	Ausgangsspannung	V
P0111	Sollwert	Hz
P0160	DI-Status	000 / 111
P0162	RO-Status	0 / 1
P0401	Letzte Störung	Bezeichnung der Störung

Potentiometer

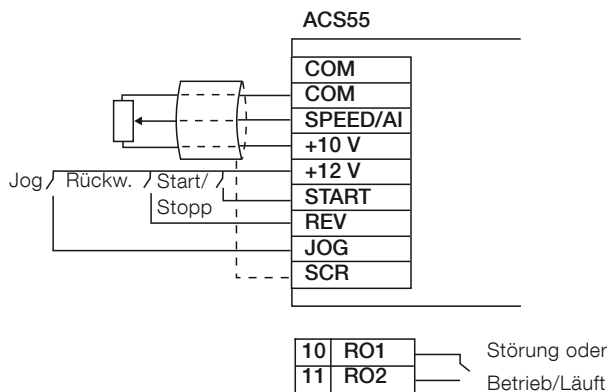
Das Potentiometer ACS55-POT ist als Option für ACS55 Frequenzumrichter lieferbar. Zusätzlich zum Potentiometer gibt es zwei Schalter für die Antriebssteuerung: Start/Stop und Vorwärts/Rückwärts. Das Potentiometer ACS55-POT benötigt keine externe Spannungsversorgung.



Technische Daten

Netzanschluss		
Leistungsbereich	0,18 bis 2,2 kW	
Spannung	1-phasig, 110 bis 120 V und 200 bis 240 V, +10 /-15%	
Frequenz	48 bis 63 Hz	
Motoranschluss		
Spannung	3-phasig, von 0 bis U_{NETZ} (für 110 / 120 V von 0 bis 230 V)	
Frequenz	0 bis 120 / 130 Hz, 0 bis 250 Hz mit DriveConfig-Set	
Überlastbarkeit	150% (60 s)	
Motorregelungsart	Skalar U/f	
Applikationsparameter		
	Standard	Mit DriveConfig-Set
Motornennfrequenz	50 / 60 Hz	40 bis 250 Hz
Beschleunigungszeit	0,1 bis 30 s	0,1 bis 100 s
Verzögerungszeit	0,1 bis 30 s	0,1 bis 100 s
Maximalfrequenz	50 bis 120 Hz	0 bis 250 Hz
Relaisausgang	Störung / Läuft	Störung / Störung (-1) / Läuft
Lasttyp	Pumpen / Lüfter oder Konstantlast	
Schaltfrequenz	Standard 5 kHz, einstellbar bis 16 kHz mit automatischer Reduzierung der Schaltfrequenz	
Umgebungsgrenzwerte		
Umgebungstemperatur	-20 bis 40 °C bei Nennstrom und 5 kHz Schaltfrequenz, Eisbildung nicht zulässig	
	bis 55 °C mit Leistungsminderung	
Aufstellungshöhe ü. N.N.	Ausgangsstrom Nennstrom: 0 bis 1000 m, über 1000 m bis 2000 m reduziert um 1% pro 100 m	
Relative Luftfeuchte	unter 95% (ohne Kondensation)	
Schutzart	IP20	
Kontaminationsgrad	Leitfähiger Staub, korrosive Flüssigkeiten oder Gase nicht zulässig (IEC 60721-3-3)	

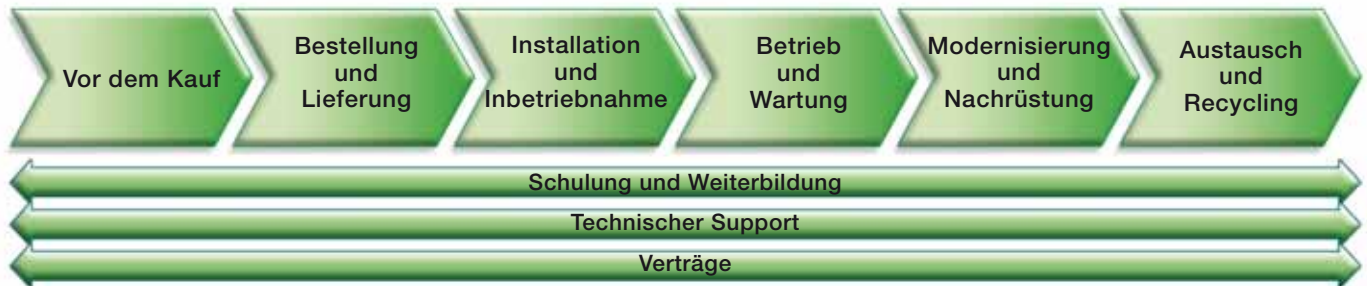
Typische E/A-Anschlüsse



Steueranschlüsse	
Ein Analogeingang	
Spannungssignal	0 (2) bis 10 V, 200 k Ω einseitig geerdet
Stromsignal	0 (4) bis 20 mA, 100 Ω einseitig geerdet
Potentiometer-Sollwert	10 V \pm 2% max. 10 mA, 1 k Ω \leq R \leq 10 k Ω
Ansprechzeit	\leq 60 ms
Auflösung	0,1%
Genauigkeit	\pm 1%
Drei Digitaleingänge	
	12 V DC mit interner Spannungsversorgung oder 12 bis 24 V DC mit externer Spannungsversorgung, PNP
Eingangsimpedanz	1,5 Ω
Ansprechzeit	\leq 9 ms
Ein Relaisausgang	
Schaltspannung	12 bis 250 V AC oder max. 30 V DC
Maximaler Dauerstrom	2 A
Produktkonformität	
Niederspannungsrichtlinie 2006/95/EC	
EMV-Richtlinie 2004/108/EC	
Maschinenrichtlinie 2006/42/EC	
Qualitätssicherungssystem ISO 9001 und Umweltschutzsystem ISO 14001	
Zulassungen: CE, UL, cUL, C-Tick und GOST R	
RoHS-konform	

EMV-Normen - Übersicht		
EN 61800-3/A11 (2000), Produktnorm	EN 61800-3 (2004), Produktnorm	EN 55011, Produktfamilien-Norm für industrielle, wissenschaftliche und medizinische Geräte (ISM)
Erste Umgebung, allgemeine Erhältlichkeit	Kategorie C1	Gruppe 1 Klasse B
Erste Umgebung, eingeschränkte Erhältlichkeit	Kategorie C2	Gruppe 1 Klasse A
Zweite Umgebung, allgemeine Erhältlichkeit	Kategorie C3	Gruppe 2 Klasse A
Zweite Umgebung, eingeschränkte Erhältlichkeit	Kategorie C4	Entfällt

Services



Alle Branchen haben ein gemeinsames Ziel: sie möchten ihre Produktivität bei minimalen Kosten steigern und gleichzeitig Endprodukte mit höchster Qualität liefern. Eines der wesentlichen Ziele von ABB ist, die Laufzeit der Prozesse bei den Kunden durch Sicherstellung der optimalen Lebensdauer der eigenen Produkte auf eine zuverlässige, sichere und kostengünstige Weise zu maximieren.

Die von ABB angebotenen Dienstleistungen umfassen die gesamte Wertschöpfungskette vom Zeitpunkt der Anfrage über die Lieferung bis zum Recycling des Antriebs. ABB bietet über die gesamte Nutzungsdauer Schulungs- und Weiterbildungsmaßnahmen, technischen Support und Verträge an. Für diese Leistungen steht eines der größten weltweiten Netzwerke für den Vertrieb und Service von Antrieben zur Verfügung.

Lifecycle-Management maximiert die Rentabilität

Den Kern des ABB-Serviceangebots bildet das Lifecycle-Managementmodell für Antriebe. Alle angebotenen Dienstleistungen für Antriebe von ABB werden auf Basis dieses Modells geplant. Kunden können auf einfache Weise feststellen, welche Leistungen für die jeweiligen Phasen des Produkts angeboten werden.

Antriebsspezifische Wartungspläne basieren ebenfalls auf diesem Vier-Phasen-Modell. Damit kennt der Kunde den Zeitplan für den Austausch von Teilen sowie alle weiteren Wartungsmaßnahmen genau. Das Modell bietet dem Kunden auch Unterstützung bei der Entscheidung über Um- und Nachrüstungen sowie Austauschmaßnahmen.

Das professionelle Lifecycle-Management der Antriebe maximiert die Rentabilität der Investitionen in Antriebe von ABB.

Lifecycle-Management-Modell für Antriebe von ABB

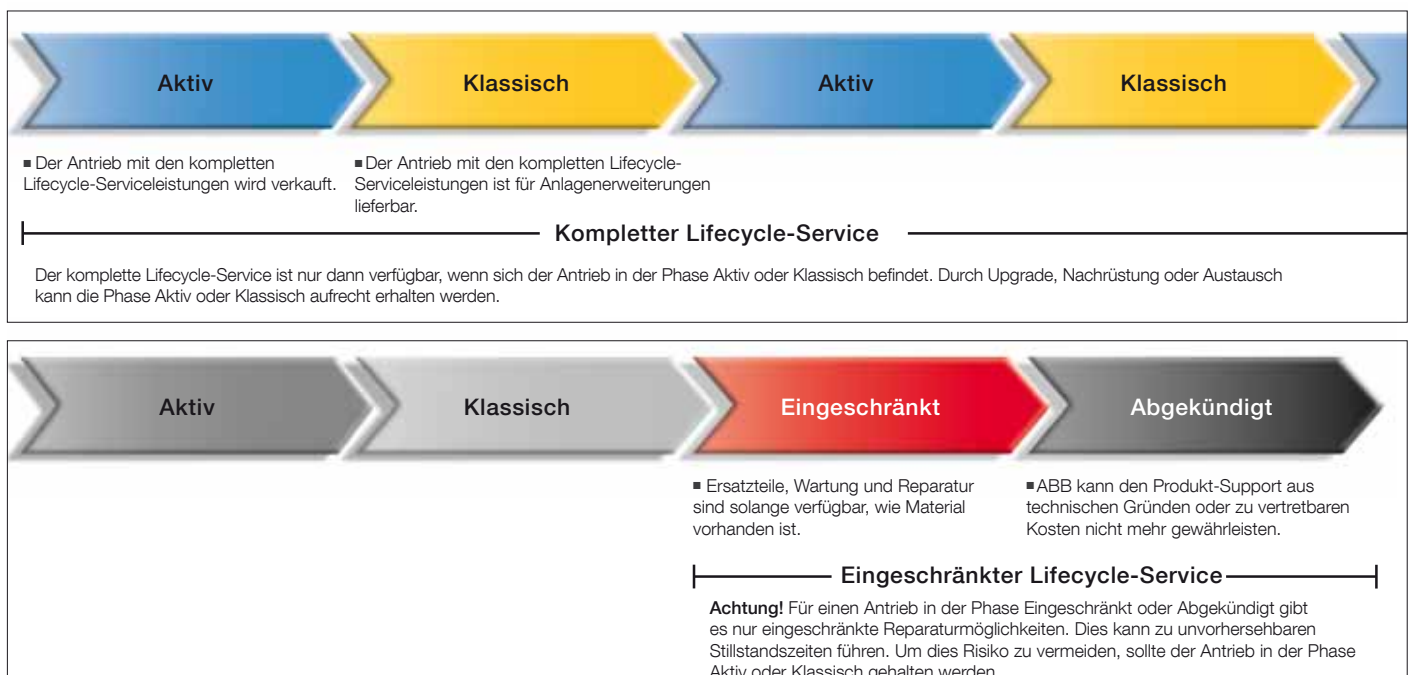


ABB folgt einem Vier-Phasen-Modell für das Lifecycle-Management der Antriebe, um seinen Kunden einen besseren Support zu bieten und die Effizienz zu steigern.

Der Lifecycle-Service umfasst: Auswahl und Dimensionierung, Installation und Inbetriebnahme, vorbeugende Wartung und Instandsetzung, Fernleistungen, Ersatzteillieferungen, Schulung und Weiterbildung, technischen Support, Umrüstung und Modernisierung, Austausch und Recycling.

Kontakt

www.abb.de/motors&drives
www.abb.com/drivespartners

© Copyright 2010 ABB. Alle Rechte vorbehalten.
Änderungen vorbehalten.

ABB Automation Products GmbH Drives & Motors

Wallstadter Straße 59
D-68526 Ladenburg
Deutschland
Telefon +49 (0)6203 717 717
Telefax +49 (0)6203 717 600
Service-Tel. 01805 222 580
motors.drives@de.abb.com
www.abb.de/motors&drives

ABB Schweiz AG

Brown Boveri Platz 3
CH-5400 Baden
Schweiz
Telefon +41 (0) 58 586 00 00
Telefax +41 (0) 58 586 06 03
elektrische.antriebe@ch.abb.com
www.abb.ch

ABB AG

Clemens-Holzmeister-Straße 4
A-1109 Wien
Österreich
Telefon +43 (0)1 60109 0
Telefax +43 (0)1 60109 8305
www.abb.at

3AFE68905958 REV D DE 14.7.2010